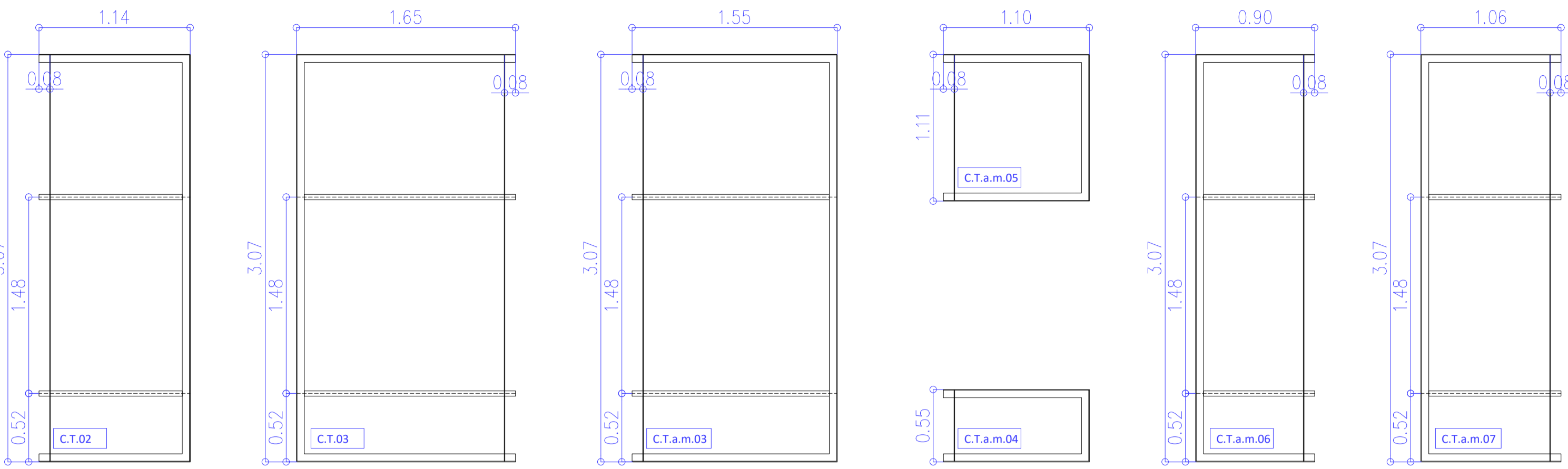


CUADROS METÁLICOS (ESTRUCTURA)

escala 1/30

C.T. (Cuadro tipo)	C.T.02 = 9 uds
C.T.a.m (Cuadro tipo a medida)	C.T.03 = 2 uds
C.V. (Cuadro ventana)	C.T.a.m.03 = 1 ud
	C.T.a.m.04 = 1 ud
	C.T.a.m.05 = 1 ud
	C.T.a.m.06 = 1 ud
	C.T.a.m.07 = 1 ud



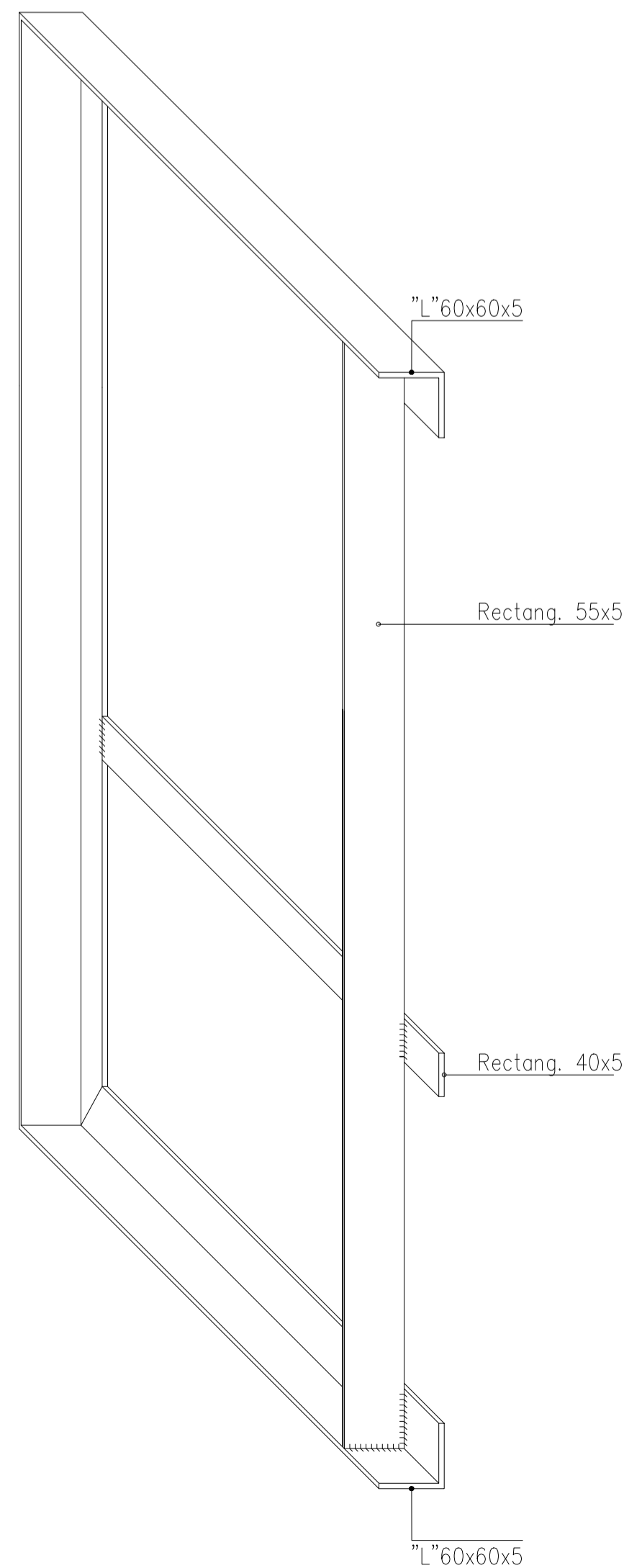
CUADRO METÁLICO TIPO (ESTRUCTURA BASE)

escala 1/5

El cuadro metálico será construido en taller. Todo el se conformará., por medio de soldado en taller.

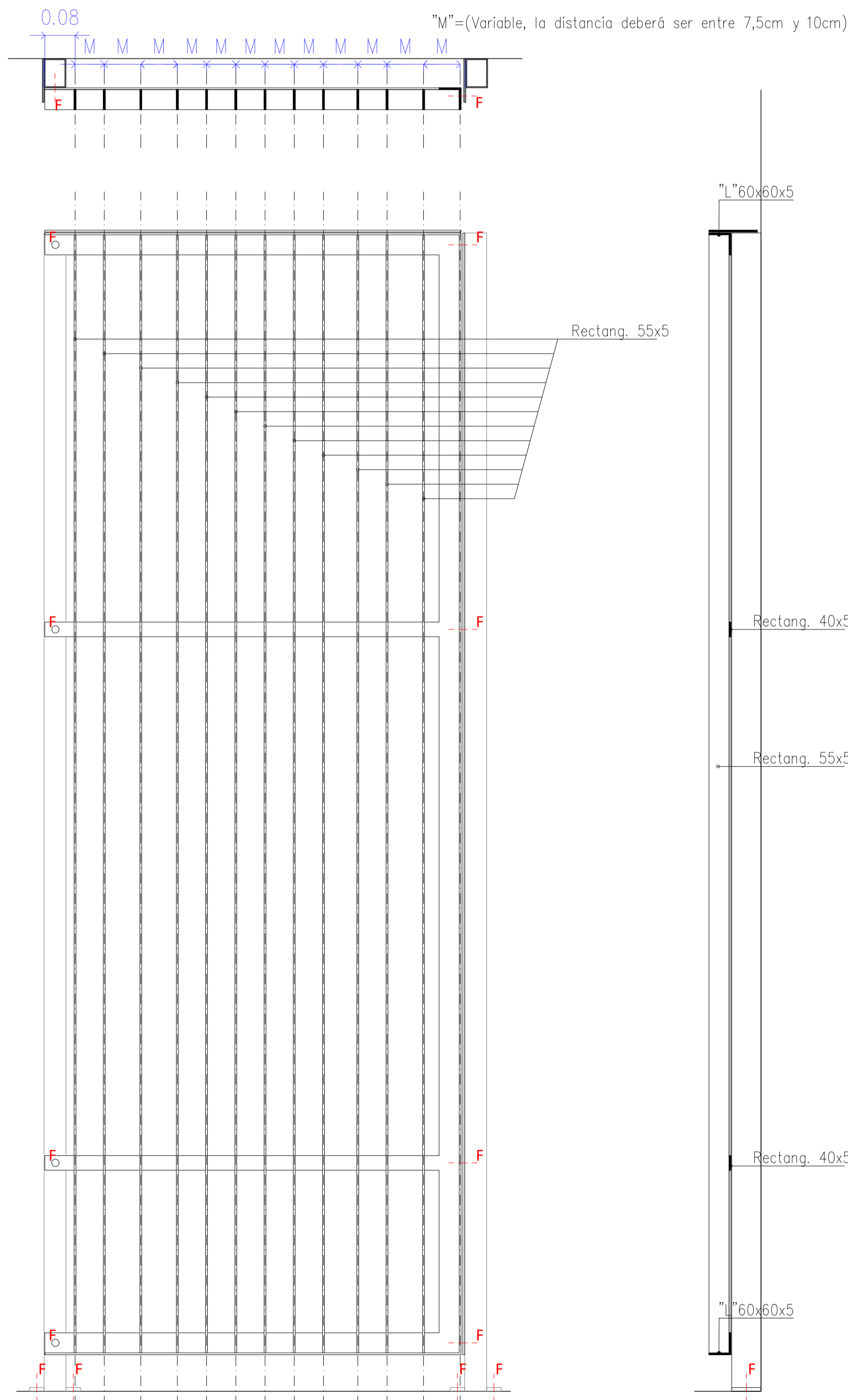
Primero se soldará la estructura base, el perímetro abierto con perfiles "L" y se rigirá con un perfil rectangular de 55x5 mm. Este SIEMPRE estará separado 80 mm del límite del cuadro. Luego se colocarán los travesaños horizontales con perfil rectangular de 40 x 5 mm.

Para acabar, se soldarán verticalmente diferentes perfiles rectangulares metálicos de 55x5mm, estando siempre separados una distancia entre 7,5 cm mínimo y 10 cm máximo entre ejes.



CUADRO METÁLICO TIPO.

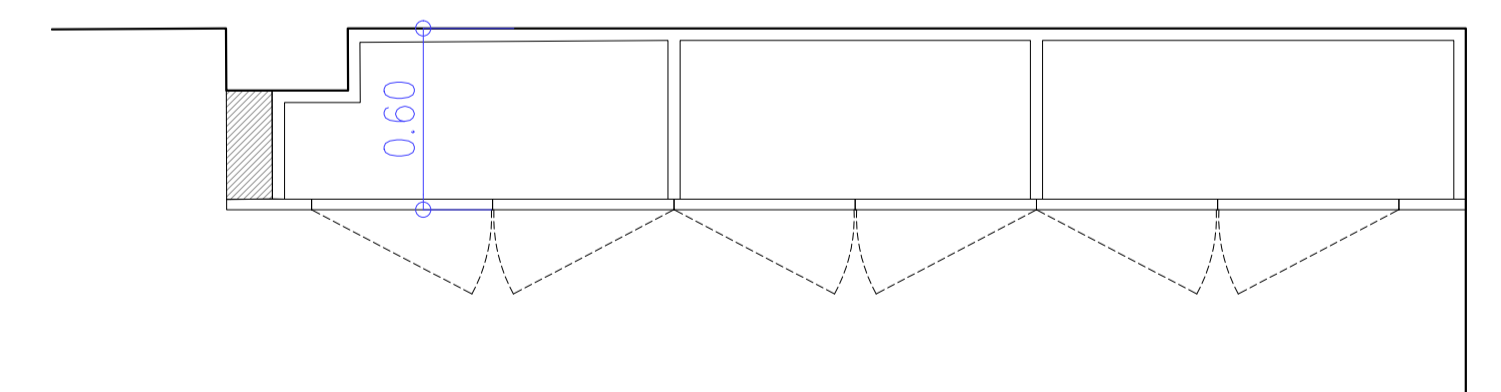
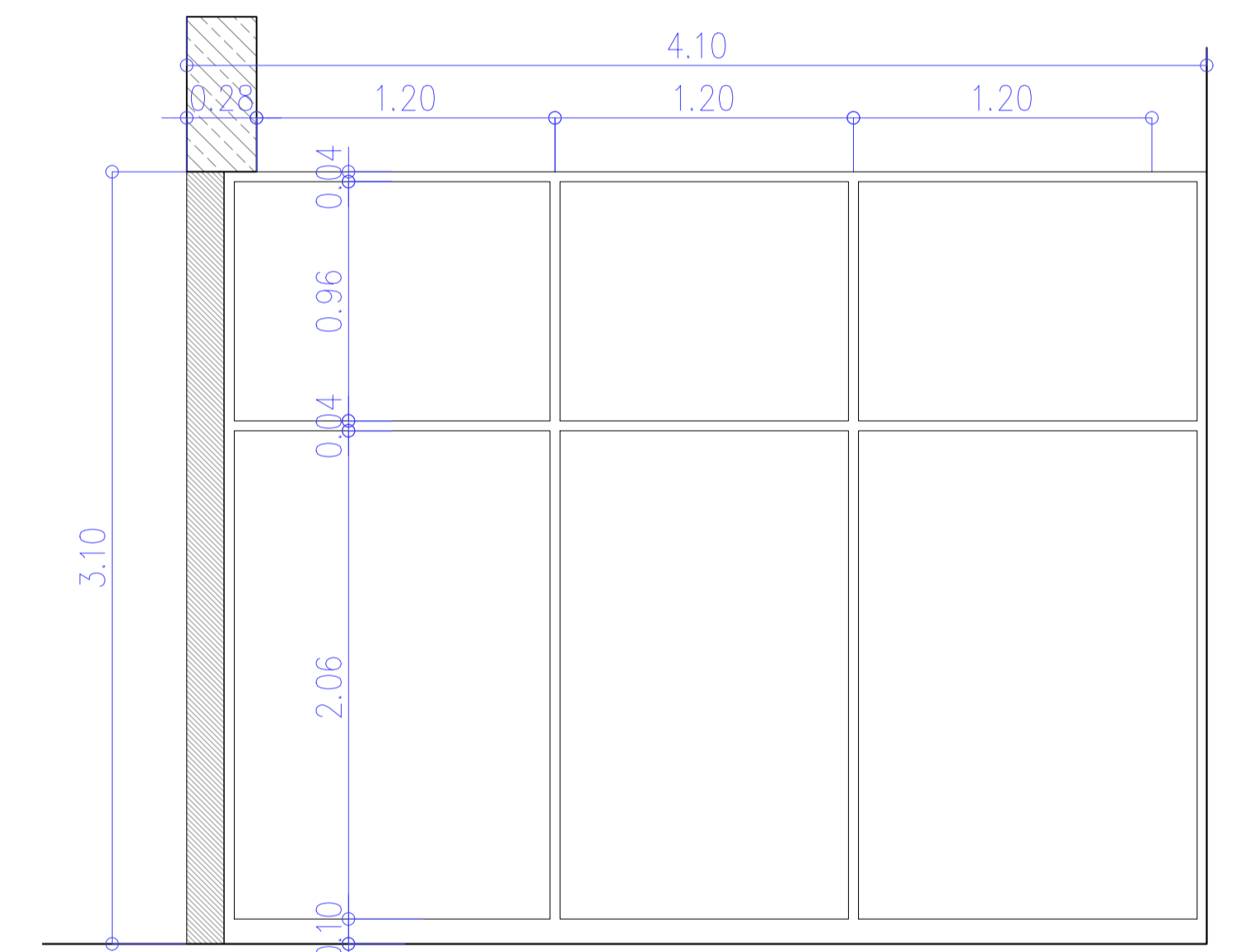
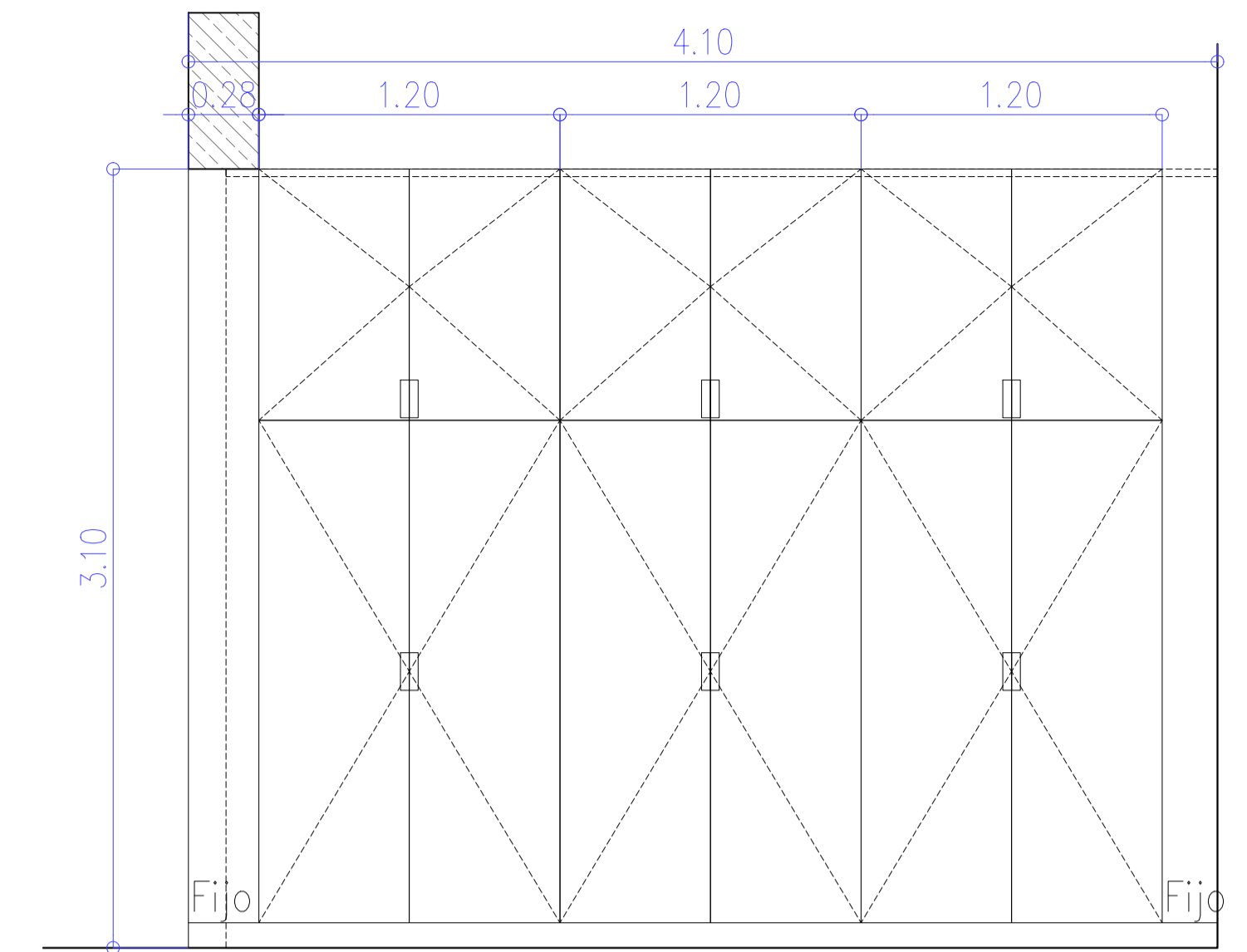
escala 1/10



..... Fijación por soldadura
 ---F Fijación mecánica (a definir).

CARPINTERÍA INTERIOR (ARMARIO PLANTA BAJA)

escala 1/25



PROYECTO BÁSICO Y DE EJECUCIÓN (SUBSANACIÓN)

PROYECTO: PLAZA "SA FARINERA". (FASE 02 DE REHABILITACIÓN DE SA FARINERA DE LLUBÍ)
 SITUACIÓN: Calle Creu num.18. LLUBÍ (ISLAS BALEARES)
 PLANO: PLANOS DE CERRAJERÍA EXTERIOR, ZÓCALO PARRAL PLANIMETRÍA CARPINTERÍA
 ESCALA: 1:30, 1:25, 1:20, 1:10 (A1)

ARQUITECTO: Tomás Montis Sastre
 650 110914 // montissastretomas@gmail.com
 Plaza Frédéric Chopin nº 4 . 1º. 07001 Palma de Mallorca
 PROMOTOR: AJUNTAMENT DE LLUBÍ
 FECHA: Palma de Mallorca 06-03-2018
 Nº PLANO: 06